

PN-85TH1/75TH1/65TH1

Monitor BIG PAD 4K interattivi

www.sharp.it

SHARP
Be Original.

Maggiori dettagli. Maggiore produttività.

Quando i dettagli sono importanti e la velocità è essenziale, promuovi la collaborazione con un monitor 4K interattivo e intuitivo.



Potente, flessibile e tecnologicamente avanzata. La gamma di monitor BIG PAD interattivi PN-TH1 coniuga la "lettura 4K" e la user experience "Pen-on-Paper" con l'elevata precisione della tecnologia touch InGlass™. Un PC Android* integrato include le funzionalità lavagna e wireless per aiutarti a potenziare ulteriormente la tua produttività.

Questa gamma è perfetta per gli ambienti che necessitano di una soluzione facile e reattiva che integri strumenti intelligenti di collaborazione. Negli uffici con intensi carichi di lavoro o durante le riunioni e le sessioni di formazione interattive, favorisce la produttività riducendo i tempi di configurazione, promuove la condivisione delle idee e contribuisce alla realizzazione di eccellenti presentazioni finalizzate al conseguimento di risultati aziendali migliori.

Visione nitida di ogni singolo dettaglio

Quando si tratta di condividere le informazioni con gruppi di persone in ambiente corporate, è essenziale che i contenuti vengano visualizzati in modo chiaro e preciso, affinché tutti possano partecipare e sentirsi coinvolti. BIG PAD PN-TH1 è disponibile nelle versioni 85", 75" e 65" con risoluzione 3840 x 2160 Ultra High Definition (UHD) 4K e touchscreen ottimizzato per la lettura 4K.



Risulta così adatto a qualsiasi ambiente da ufficio o sala riunioni. Grazie all'eccellente contrasto e all'elevata definizione dell'immagine, anche le presentazioni, i documenti e i diagrammi più dettagliati possono essere visualizzati con estrema nitidezza.



Pen-on-Paper

Elevata intuitività operativa

Scrivere sullo schermo di uno dei monitor BIG PAD PN-TH1 è come scrivere con carta e penna. Soprattutto perché la tecnologia touch InGlass™ garantisce una scrittura più fluida e reattiva, riducendo al minimo l'attesa o il ritardo rispetto ad altre tecnologie.

fluida e reattiva, riducendo al minimo l'attesa o il ritardo rispetto ad altre tecnologie.

Punta da 4 mm



Punta da 2 mm

Puoi scegliere la comoda penna Sharp, con punta da 4 mm o da 2 mm, oppure utilizzare semplicemente il dito. In ogni caso, il monitor riconosce esattamente ciò che stai scrivendo o disegnando. E per garantirti un controllo ancora maggiore, il supporto dei gesti ti

Touch pen

consente di ingrandire, ridurre e ruotare facilmente i contenuti. Mentre la funzionalità multi touch a 20 punti incrementa l'interattività consentendo a più persone di utilizzare lo schermo contemporaneamente.

La possibilità di lavorare in modo più naturale e intuitivo ti consente di concentrarti rapidamente sul contenuto che vuoi evidenziare, annotare o discutere e di ottenere risultati migliori dalla collaborazione di gruppo. Soprattutto perché, utilizzando una tecnologia che non richiede alcuna formazione particolare, gli utenti si sentono più sicuri e più invogliati a presentare e condividere le informazioni. Inoltre, l'elevata affidabilità riduce al minimo le distrazioni tecnologiche, facendoti perdere meno tempo.

BIG PAD PN-TH1 è ideale per le riunioni e le sessioni di formazione interattive o per analizzare informazioni tecniche e finanziarie molto dettagliate, inclusi disegni architettonici, disegni grafici e dati medici, scientifici o tecnici.



Flessibilità di serie

Ogni azienda è diversa e ogni giorno presenta nuove sfide; per questo devi essere in grado di rispondere con flessibilità e rapidità, nel modo più efficace.



La gamma Sharp PN-TH1 di monitor BIG PAD è progettata per offrire un'eccezionale flessibilità e libertà di utilizzo, così da soddisfare le esigenze degli ambienti corporate più impegnativi. La sua architettura aperta consente di collegare qualsiasi tipo di sorgente PC utilizzando le porte HDMI DisplayPort e VGA. È inoltre disponibile anche una connessione USB. Puoi quindi visualizzare facilmente qualsiasi contenuto con una risoluzione 4K oppure selezionare qualsiasi tipo di riproduttore video 4K utilizzando l'uscita HDMI.

La connettività wireless integrata permette di collegarsi a qualsiasi sistema smart Windows e Android o altro dispositivo mobile senza richiedere cavi inestetici, periferiche complesse o ingombranti unità di alimentazione. Oppure puoi utilizzare lo slot Mini OPS per estendere le funzionalità del BIG PAD con soluzioni e add-on di terzi. Il monitor supporta infine la funzione Touch Back per la condivisione wireless dello schermo, che consente di controllare direttamente dal BIG PAD qualsiasi dispositivo smart collegato.

Questa nuova gamma ti aiuta a creare le condizioni migliori per stimolare la creatività, potenziare la produttività e rendere ancora più efficiente il processo decisionale, senza l'ostacolo di inutili complessità tecniche.

Libertà di utilizzo

BIG PAD PN-TH1 può essere installato con orientamento verticale, orizzontale e inclinato di 45° all'indietro (o tra 0° e 20°) per consentirti di scegliere il modo più efficace per visualizzare i tuoi contenuti.* Questa flessibilità ne consente l'impiego in un'ampia gamma di contesti aziendali e scolastici. E grazie al suo design con cornice semi-piatta, si integrerà perfettamente in qualsiasi ambiente.

Condivisione di quattro fonti

Il "quad-screen collaboration mode" consente a quattro persone di coordinare il loro lavoro senza problemi grazie alla configurazione che permette di suddividere il monitor e di visualizzare contenuti provenienti da quattro fonti distinte e connesse tra loro. Dispositivi aggiuntivi possono essere collegati via HDMI, o DisplayPort, e in modalità wireless tramite lo slot di espansione Mini-OPS.

*Esistono limitazioni riguardo ai gradi di inclinazione del monitor e altre condizioni di installazione. Per i dettagli, consultare il rivenditore o il rappresentante certificato Sharp locale.



Un modo più semplice di lavorare

BIG PAD PN-TH1 è dotato dell'intelligente e intuitivo Sharp Software per aprire la strada a nuove possibilità di brainstorming, condivisione delle idee e presa di decisioni. Facile da installare e da utilizzare, non richiede alcuna esperienza tecnica.

- **SHARP Touch Viewing software**

Offre un'interfaccia intuitiva e un sistema di archiviazione che permette di raccogliere, manipolare e organizzare i file direttamente sullo schermo senza aprire le relative applicazioni.

- **SHARP Display Connect software**

Supporta la comunicazione wireless a 360 gradi. Il contenuto visualizzato sullo schermo, incluse le annotazioni, può essere quindi condiviso contemporaneamente da 50 dispositivi. I dispositivi collegati possono inoltre scambiarsi i file.

- **SHARP Pen software**

Consente il rapido e facile accesso alle impostazioni della penna e ad altre utili funzioni. Permette inoltre di aggiungere note e segni grafici direttamente su foto, video, PDF e documenti Microsoft® visualizzati sullo schermo. Puoi anche controllare le presentazioni, regolare la configurazione dello schermo e archiviare o trasmettere via e-mail qualsiasi file sul quale stai lavorando. L'acquisto di licenze opzionali (PN-SU01) consente di aggiungere funzionalità avanzate.

Interfaccia SHARP Pen Software



Più semplice da usare.

Quando sei nel bel mezzo di un'accesa discussione o di un progetto in rapida evoluzione, non vuoi essere distratto da tecnologie complesse.



BIG PAD PN-TH1 integra una serie di applicazioni e strumenti collaborativi* efficaci ma semplici da usare, che rendono il lavoro di squadra e le sessioni di formazione più interattivi ed efficienti.

Utilizzando il PC Android integrato**, puoi:

- **Fare emergere le idee** utilizzando la funzionalità Lavagna integrata senza l'uso di alcun PC esterno
- **Condividere lo schermo** con qualsiasi dispositivo mobile smart utilizzando la connettività wireless integrata

Hai tutto quello che serve per rendere il lavoro e l'apprendimento ancora più creativi, produttivi e dinamici, senza dover acquistare o configurare alcuna apparecchiatura supplementare.

Semplicemente più facile da controllare

I pulsanti di controllo di BIG PAD PN-TH1 sono integrati nella cornice del monitor con sistema Touch OSD (on screen display), per consentirti di accedere facilmente ai parametri necessari per regolare e ottimizzare le prestazioni.



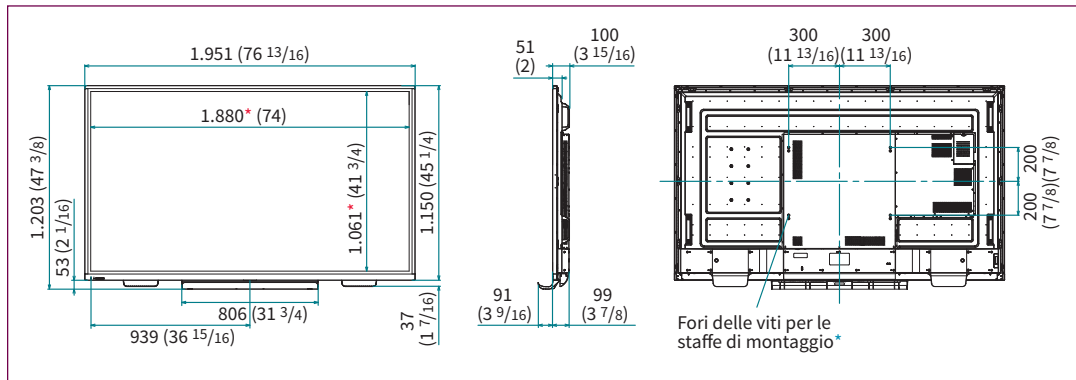
Puoi anche regolare in modo rapido e intuitivo molte altre funzioni e impostazioni di uso frequente, come luminosità, contrasto e selezione della lingua, utilizzando il menu Touch OSD.

Puoi quindi concentrarti sui contenuti che stai presentando o discutendo senza perdere tempo o farti distrarre da tecnologie complesse.

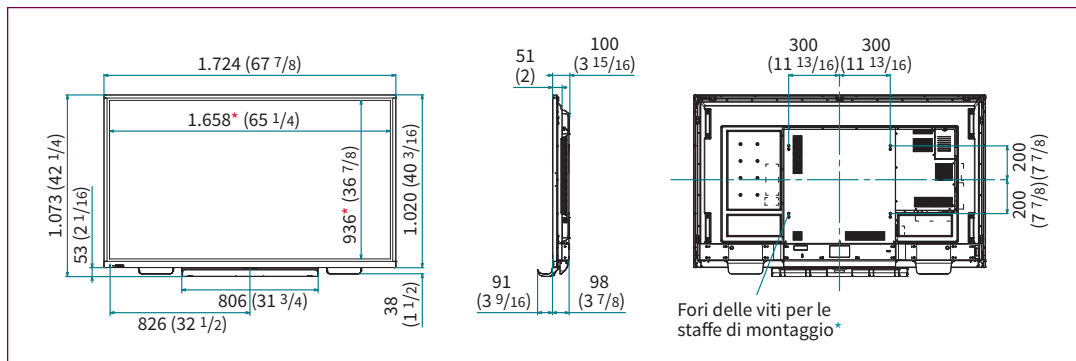
* Tutte le app Android funzionano in FHD e non in 4K. **Il PC Android può essere disattivato per soddisfare qualsiasi esigenza di sicurezza IT.

Dimensioni

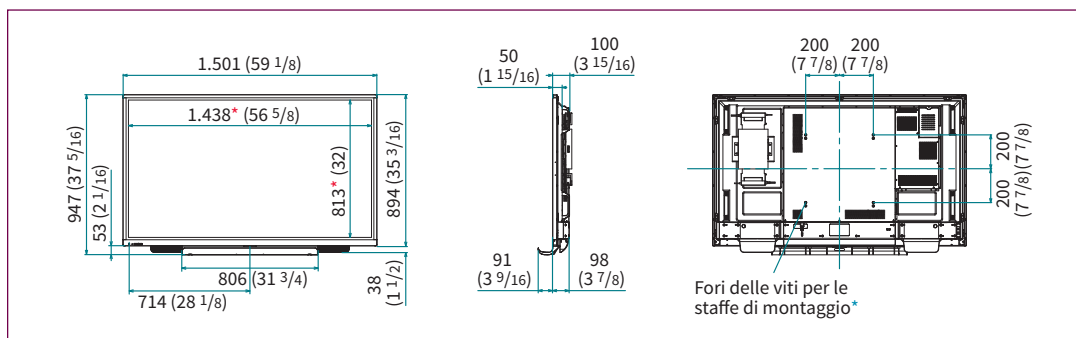
PN-85TH1



PN-75TH1



PN-65TH1



Unità: mm (pollici)

* Dimensioni schermo *Per fissare le staffe di montaggio, usare le viti M6 da 8 a 10 mm più lo spessore della staffa.

Specifiche

Nome modello		PN-85TH1	PN-75TH1	PN-65TH1
Installazione		Orizzontale / Verticale / Inclinata all'indietro (da 0 a 20, 45 gradi)**1		
		85" (diagonale 214,8 cm) TFT LCD	75" (diagonale 189,3 cm) TFT LCD	65" (diagonale 163,9 cm) TFT LCD
Pannello LCD	Risoluzione max.	3.840 x 2.160 pixel		
	Max. colori del display	1,07 miliardi di colori		
	Frequenza pixel (H x V)	0,488 x 0,488 mm	0,430 mm x 0,430 mm	0,372 x 0,372 mm
	Luminosità**2	350 cd/m ²		
	Rapporto di contrasto	5.000:1		
	Angolo di visuale (H/V)	178°/178° (CR ≥10)		
	Area schermo attivo (L x A)	1.872 x 1.053 mm	1.650,2 x 928,3 mm	1.428,5 x 803,5 mm
	Tempo di risposta	9,5 ms (grigio su grigio, media)		
	Retroilluminazione	Direct LED		
Touchscreen	Tecnologia touch	InGlass™		
	Porta di connessione PC	USB (compatibile 2.0) (Tipo B) x 2		
	Alimentazione	Fornita dall'unità principale		
	Multi touch	20 punti		
	Vetro protettivo	Spessore: Circa 4 mm Resistenza agli urti: 130 cm		
Ingresso computer	Video	RGB analogico (0,7 Vp-p) [75Ω], HDMI™, DisplayPort™		
	Sincronizzazione	Separazione orizzontale/verticale (TTL: positivo/negativo)		
	Plug & Play	VESA DDC2B		
	Gestione energia	Supportata		
Terminali di ingresso**3		PC analogico: Mini D-sub 15-pin x 1, HDMI (compatibile HDCP2.2, HDR10 supportato) x 2, Mini jack stereo del diametro di 3,5 mm x 1, DisplayPort (compatibile HDCP) x 1, RS-232 x 1		
Terminali di uscita**3		Mini jack stereo del diametro di 3,5 mm x 1, DisplayPort (compatibile HDCP) x 1**4		
Controller	CPU	Hexa Core [Processore Arm® Cortex®-A72 (dual core) + Processore Arm Cortex-A53 (quad core)]		
	Memoria	4 GB		
	Archiviazione	32 GB		
	Interfaccia esterna	Porta LAN (10Base-T/100Base-TX/1000Base-T), slot microSD (microSD/microSDHC/microSDXC*5) x 1, porta USB (compatibile 3.0) x 2, porta USB (compatibile 2.0) x 1		
	LAN wireless	Compatibile con IEEE802.11ac/n/a/g/b		
Bluetooth		Compatibile con versione 4.1 (A2DP/AVRCP/GATT/GAP/HID/HOGP)		
Funzione Hub USB		Porta USB (compatibile 2.0) x 2		
Slot di espansione		12 V, 2.5 A (alimentazione in caso di espansione delle funzioni con componente opzionale)		
Uscita casse	Integrate	10 W + 10 W		
	Esterne	10 W + 10 W (6 Ω)		
Montaggio		4 punti, picco 600 x 400 mm, vite M6	4 punti, picco 600 x 400 mm, vite M6	4 punti, picco 400 x 400 mm, vite M6
Alimentazione**5		100V - 240 V AC, 50/60 Hz		
Consumo energetico		450 W	330 W	270 W
Condizioni ambientali	Temperatura operativa**7,8	Da 5°C a 35°C		
	Umidità operativa**8	Tra il 20% e l'80% RH (no condensazione)		
Dimensioni (L x P x A) (solo monitor)		1.951 x 99 x 1.150 mm	1.724 x 98 x 1.020 mm	1.501 x 98 x 894 mm
Peso		65 kg	61 kg	48 kg
Accessori principali		Cavo di alimentazione AC, unità di controllo remoto, batteria unità di controllo remoto (tipo AAA) x 2, manuale di configurazione, coperchio altoparlante x 2, adesivo verticale, adesivo bianco, morsetto del cavo x 5, supporto fotocamera, cavo USB, gomma, vassoio per la penna, SHARP Pen Software (CD-ROM), touch pen (PN-85TH1 x 2, PN-75TH1/65TH1 x 1), licenza SHARP Display Connect, antenna LAN wireless x 2, coperchio unità flash USB/scheda SD, vite coperchio unità flash USB/scheda SD		

**1 Esistono limitazioni riguardo ai gradi di inclinazione del monitor e altre condizioni di installazione. Per i dettagli, consultare il rivenditore o il rappresentante certificato Sharp locale. **2 La luminosità dipende dalla modalità di input e da altre impostazioni dell'immagine. Il livello di luminosità diminuirà leggermente nel corso del ciclo di vita del prodotto. A causa delle limitazioni fisiche dell'apparecchiatura, non è possibile mantenere un livello costante della luminosità. **3 Utilizzare cavi di collegamento per PC e altri collegamenti video reperibili in commercio. **4 Utilizzare un cavo certificato DisplayPort reperibile in commercio. Alcune apparecchiature video potrebbero non essere supportate. **5 exFAT non è supportato. **6 Il cavo di alimentazione CA è dotato di presa. Il cavo è integrato (3 pin).

**7 Quando il monitor è posizionato con inclinazione superiore a 20° verso l'alto rispetto a una superficie piana, la temperatura ambiente deve essere compresa tra 5°C e 30°C. **8 Controllare i requisiti di connessione del computer e degli altri dispositivi e assicurarsi che vengano rispettati.

